

Betriebsanleitung

Operating Instructions



viessmann

5214
Pendelzugsteuerung
für Gleichstrombahnen

5214
Commuter Train Control
Module for DC trains



1. Wichtige Hinweise	2
2. Einführung / Eigenschaften	2
3. Montage	3
4. Anschluss	4
5. Betrieb	6
6. Technische Daten	8

1. <i>Important information</i>	2
2. <i>Introduction / Properties</i>	2
3. <i>Mounting</i>	3
4. <i>Connections</i>	4
5. <i>Operation</i>	6
6. <i>Technical data</i>	8

**Technik und Preis
– einfach genial!**

1. Wichtige Hinweise

Lesen Sie vor der ersten Benutzung des Produktes bzw. dessen Einbau diese Anleitung komplett und aufmerksam durch. Bewahren Sie diese Anleitung auf. Sie ist Teil des Produktes.

Das Produkt richtig verwenden

Das Produkt darf ausschließlich dieser Anleitung gemäß verwendet werden. Dieses Steuerungsmodul ist bestimmt

- zum Einbau in Modelleisenbahnanlagen,
- zum Anschluss an einen Modellbahntransformator mit einer Ausgangsspannung von 16 V~ oder 10 V~ (nur Spur Z),
- zur Steuerung einer allpolig vom Rest der Modellbahnanlage getrennten Pendelstrecke,
- zum Betrieb in trockenen Räumen.

Jeder darüber hinausgehende Gebrauch gilt als nicht bestimmungsgemäß. Für daraus resultierenden Schäden haftet der Hersteller nicht.

Lieferumfang

Kontrollieren Sie nach dem Auspacken den Lieferumfang auf Vollständigkeit:

- ▶ Steuermodul „Pendelzugsteuerung“ 5214
- ▶ Montagematerial,
- ▶ diese Anleitung.

2. Einführung / Eigenschaften

Die Pendelzugsteuerung 5214 ermöglicht den automatischen Verkehr eines Zuges zwischen zwei Bahnhöfen. Es sind für diese Steuerung keinerlei Gleiskontakte notwendig. Das Modul erkennt über eingebaute elektronische Gleisbesetzmelder jederzeit den Standort des Zuges. Dazu müssen lediglich zwei Trennstellen am Gleis vorhanden sein (siehe Abbildungen).

Das Modul enthält ebenfalls die Elektronik für ein langsames Anfahren bzw. Abbremsen des Zuges im jeweiligen Endbahnhof. Die Aufenthaltszeiten des Zuges sind für jeden der beiden Endbahnhöfe getrennt stufenlos einstellbar.

Das Modul zeigt die aktuellen Betriebszustände über 4 eingebaute LEDs an. Integriert ist außerdem eine Elektronik zur gleichzeitigen Ansteuerung von zwei **Viesmann**-Lichtsignalen mit weichem Signalbildwechsel (Nachglimmen).

Durch den Anschluß eines separaten Schalters (**Viesmann** 6835) kann der Zug die Pendelstrecke auf Wunsch verlassen. Über Taster lässt sich

1. Important information

Please read this manual prior to first use of the product resp. its installation! Keep this manual. It is part of the product.

Using the product for its correct purpose

This product must only be used as required in this manual. This control module is intended

- for installation in model railroad layouts,
- for connection to a model railroad transformer with an output voltage of 16 V AC or 10 V AC (gauge "Z" only),
- for control of a commuter train route which both rails are electrically insulated from the rest of the layout,
- for operation in a dry area.

Using the product for any other purpose is not approved and is considered incorrect. The manufacturer cannot be held responsible for any damage resulting from the improper use of this product.

Checking the package contents

Check the contents of the package for completeness after unpacking:

- ▶ Control module "Commuter train" 5214,
- ▶ mounting accessories,
- ▶ this manual.

2. Introduction / Properties

The commuter train control module 5214 allows a train to commute automatically between two stations. You don't need any extra switching tracks or track contacts for this. By the included electrical track occupation-indicators the circuit is always informed about the position of the train.

The module also contains a circuit to slow down the train softly in the two end stations. The stop time you can adjust steplessly, separately for each end station.

The actual operating status is indicated by 4 built-in LEDs. There is also a control unit for two **Viesmann** colour light signals included, which let the signal aspects change softly.

By using an extra DPDT switch (e.g. **Viesmann** 6835) the train can leave the commuter track section. With two additional push button switches it is also possible to control the train manually.

On the whole track section the speed is controlled by the commuter train module. Therefore it is not necessary to use an adjustable transformer. For every scale we recommend the **Viesmann** light

die Zugfahrt von Hand auslösen.

Die Geschwindigkeitssteuerung der gesamten Fahrstrecke erfolgt über die Pendelzugsteuerung, daher ist für den Betrieb kein regelbarer Trafo nötig. Zur Versorgung beim Betrieb mit allen Baugrößen empfehlen wir den **Viessmann**-Lichttransformator 5200 mit zwei Ausgangsspannungen (ab Lieferdatum 10/2010). Für die Baugröße "Z" verwenden Sie bitte unbedingt den 10 V~ Ausgang (rote Buchse beim **Viessmann** Trafo 5200)!

Bitte beachten Sie bei Verwendung von LGB (Spur G) den speziellen Anschlussplan in Abbildung 4, da hierbei die Polarität an den Schienen vertauscht ist.

Hinweis:

Die Pendelzugsteuerung 5214 ist nur für Gleichstrom-Fahrzeuge ausgelegt. Auch manche Digitaldecoder für DCC arbeiten mit der Pendelzugsteuerung 5214 zusammen, wenn sie auf Mischbetrieb digital + Gleichstrom eingestellt sind.

Hinweis:

Eine Kombination der Pendelzugsteuerung 5214 mit dem elektronischen Gleisreiniger der Fa. Noch ist leider nicht möglich, da hierdurch die elektronische Fahrzeugerkennung beeinflusst werden würde und kein sicherer Pendelbetrieb mehr garantiert werden kann. Dies gilt auch für Dauerzugbeleuchtungs-Generatoren.

3. Montage

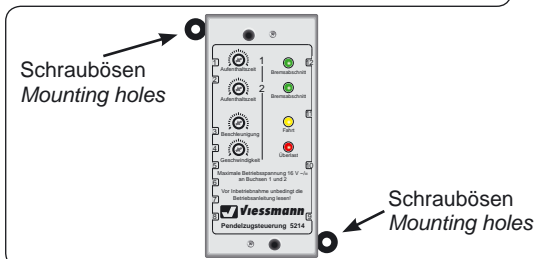
Achtung!

Das Modul „Pendelzugsteuerung“ niemals abdecken. Überhitzungsgefahr!

Das Modul „Pendelzugsteuerung“ mit den beiliegenden Schrauben senkrecht auf einem geeigneten Träger (z. B. Spanten) festschrauben (siehe Abbildung 1). Zur Befestigung ausschließlich die vorgesehenen Schraubösen verwenden.

Achtung!

Beim Betrieb Kühlkörper nicht berühren, da dieser heiß werden kann.



transformer 5200 with two outputs (from delivery date 10/2010 on). For "Z" scale you must use the 10 V AC output (red output of the **Viessmann** transformer 5200)!

Please recognize, that for LGB ("G" scale) you have to use the special schematic in figure 3, because there the polarity of the rails is different to all other systems.

Notice:

The module supplies non-digital direct current to the rail. If the locomotive of your commuter train has got a digital decoder, please ask the producer of the decoder or of your locomotive if it is possible respectively allowed to supply it with non-digital direct current.

Notice:

It is not possible to combine the commuter train control module 5214 with the electronic rail cleaner from Noch or Gaugemaster. The electrical track occupation-indication will be disturbed by the high voltage of the cleaning impulses. It is also impossible to use generators for permanent train illumination together with the 5214.

3. Mounting

Caution!

Never cover the module. Danger of overheating!

Fix the commuter train module with the enclosed screws in a vertical position onto your layout (see figure 1). Use only the mounting holes which jut out of the sides of the heat sink.

Caution!

Never touch the heat sink during operation. The heat sink can get hot.

Abb. 1

Fig. 1

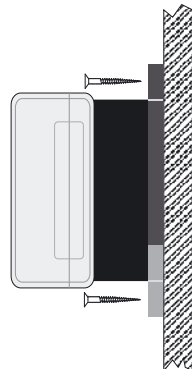


Abb. 2

Betriebsspannung Phase
Operating voltage (phase)
Betriebsspannung Masse
Operating voltage (ground)

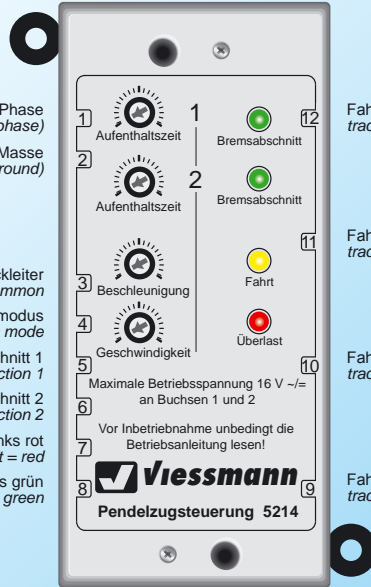
gemeinsamer Rückleiter
Common
Schalter Automatikmodus
Switch automatic mode

Taster Abfahrt aus Abschnitt 1
Push-button start from section 1

Taster Abfahrt aus Abschnitt 2
Push-button start from section 2

Signal rechts grün / links rot
Signal right = green / left = red

Signal rechts rot / links grün
Signal right = red / left = green



Fahrstrom „plus“ Bremsabschnitt rechts
track power „plus“ braking section right

Fahrstrom „plus“ Fahrstrecke
track power „plus“ driving section

Fahrstrom „minus“ Fahrstrecke
track power „minus“ driving section

Fahrstrom „minus“ Bremsabschnitt links
track power „minus“ braking section left

Fig. 2

4. Anschluss

Beachten Sie unbedingt stets die folgenden Sicherheitshinweise!

Sicherheitshinweise:

- 1) Alle Anschluss- und Montagearbeiten nur bei abgeschalteter Betriebsspannung durchführen.
- 2) Modul und Anschlusskabel vor jeder Inbetriebnahme auf Beschädigungen kontrollieren. Liegt eine Beschädigung des Moduls oder der Kabel vor, darf die Pendelzugsteuerung nicht mehr verwendet werden.
- 3) Das Modul nur in trockenen Räumen betreiben. Modul vor Nässe schützen.

Leitungsquerschnitte

Geeignete Leiterquerschnitte (z. B. **Viessmann** 6895 - 6897) von mind. 0,75 mm² für die Verkabelung verwenden. Zu dünne und zu lange Leitungen können sich im Kurzschlussfall überhitzen.

Grundlegender Anschluss

Schließen Sie die Pendelzugsteuerung gemäß Abbildung 3 oder 4 (nur Großbahnen!) an.

Anschluss mit Signalen

Für den Betrieb mit Lichtsignalen (z. B. **Viessmann** 4011) schließen Sie die Pendelzugsteuerung gemäß Abbildung 5 an. Beachten Sie auch die Hinweise in Abbildung 3!

4. Connections

Absolutely observe the following safety notices!

Caution:

- 1) All connection and installation work must be performed with the operating voltage switched off.
- 2) Check and cabling for damages before use. If the module or the cables are damaged, you must not use it anymore.
- 3) Use only in a dry area. Keep dry!

Wiring

Use only wires with a minimum sectional area of 0,75 mm² (e. g. **Viessmann** 6895 - 6897). Smaller cables may overheat if the power consumption of the trains is too high.

Basic connections

Connect the control module 5214 as shown in figure 3 resp. 4 (gauge 2 / G "LGB" only).

Connection of signals

For the use with daylight signals (e. g. **Viessmann** 4011), connect the control module 5214 as shown in figure 5. Observe the additional hints in figure 3 regarding length of trains and sections.

Connection for manual operation

See fig. 6 for the setup for manual operation. The switch (e. g. **Viessmann** 6835 or 5550) enables the modi full automatic or semi automatic (manual

Abb. 3

Fig. 3

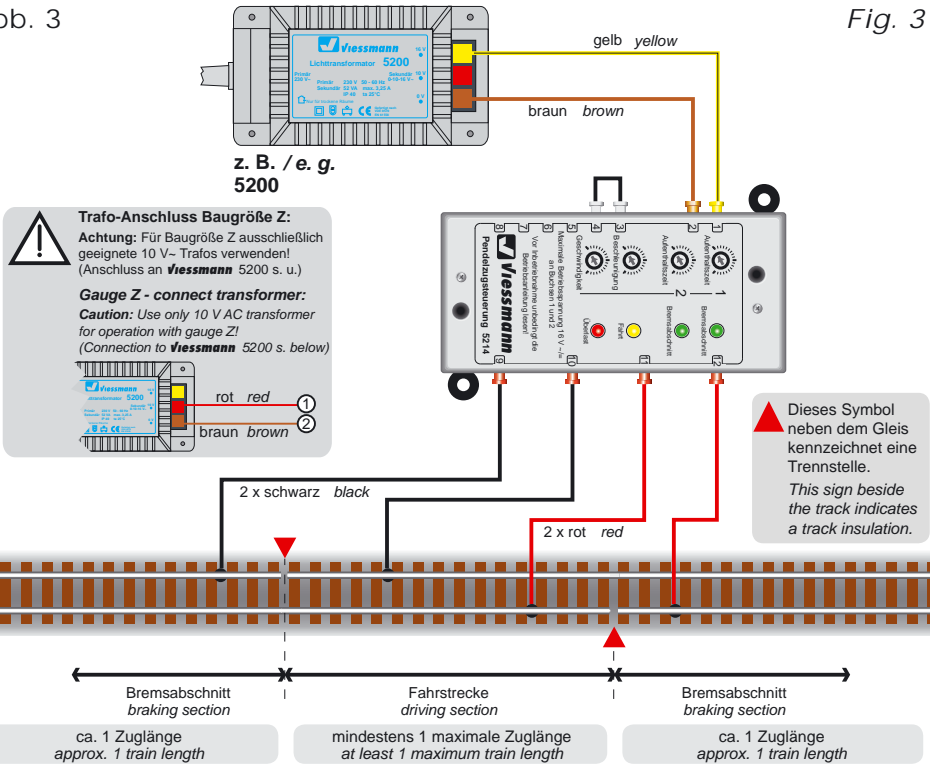


Abb. 4

Fig. 4

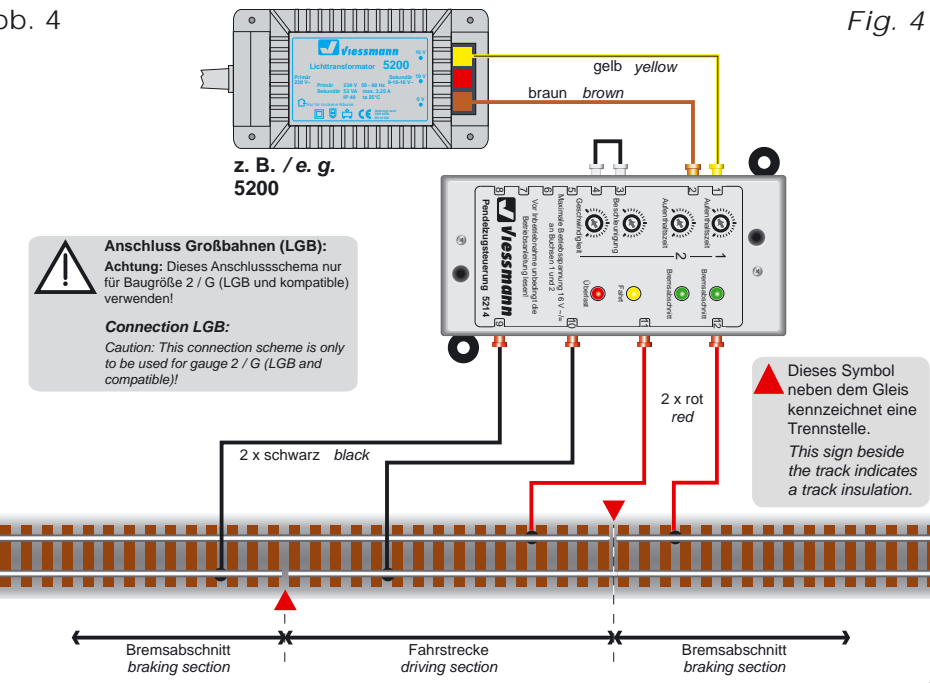
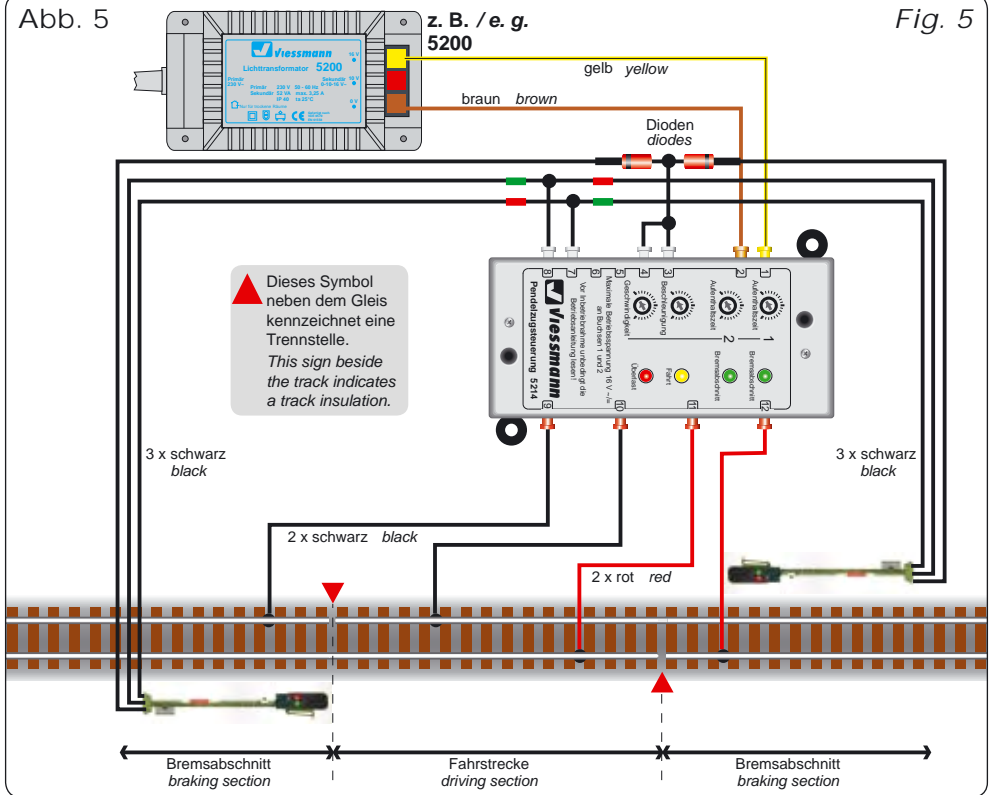


Abb. 5

Fig. 5



Anschluss für Teilautomatikbetrieb

Abbildung 6 zeigt den Aufbau für Teilautomatikbetrieb. Mit dem Schalter (z. B. **Viessmann** 6835 oder 5550) erfolgt die Umschaltung zwischen Vollautomatik (selbstständiges Pendeln gemäß Zeiteinstellung) oder Teilautomatik (manueller Abfahrtsbefehl per Taster). Als Taster eignet sich z. B. **Viessmann** 5547.

Verbindung der Pendelzugstrecke mit weiteren Gleisanlagen

Wenn eine Verbindung zwischen der Pendelstrecke und dem Rest der Gleisanlage hergestellt werden soll, so ist diese Verbindung elektrisch beidseitig zu isolieren. Es ist sicher zu stellen, dass der Zug keinen Kurzschluss zwischen Pendelstrecke und der weiteren Gleisanlage verursachen kann. Hier hilft ein Übergangsabschnitt, in welchen der Zug zunächst einfährt. Sobald der Zug komplett im Übergangsabschnitt ist, wird dessen Stromversorgung auf den Zielgleisbereich umgeschaltet.

5. Betrieb

Mit den 4 Einstellreglern können Sie die Auf-

start of the trains). For the push button the **Viessmann** 5547 is recommended.

Connection of the commuter train track with the rest of the layout

If you want to make a track connection between the commuter train track and the rest of your layout, you have to make a double-side rail insulation. You have to take care that no short circuit between the commuter train track and the rest of your layout can occur. To ensure this, it's a good idea to make a transition section. When the train is completely in it, you must connect the power supply for this section to the aim track (commuter train track or the rest of your layout).

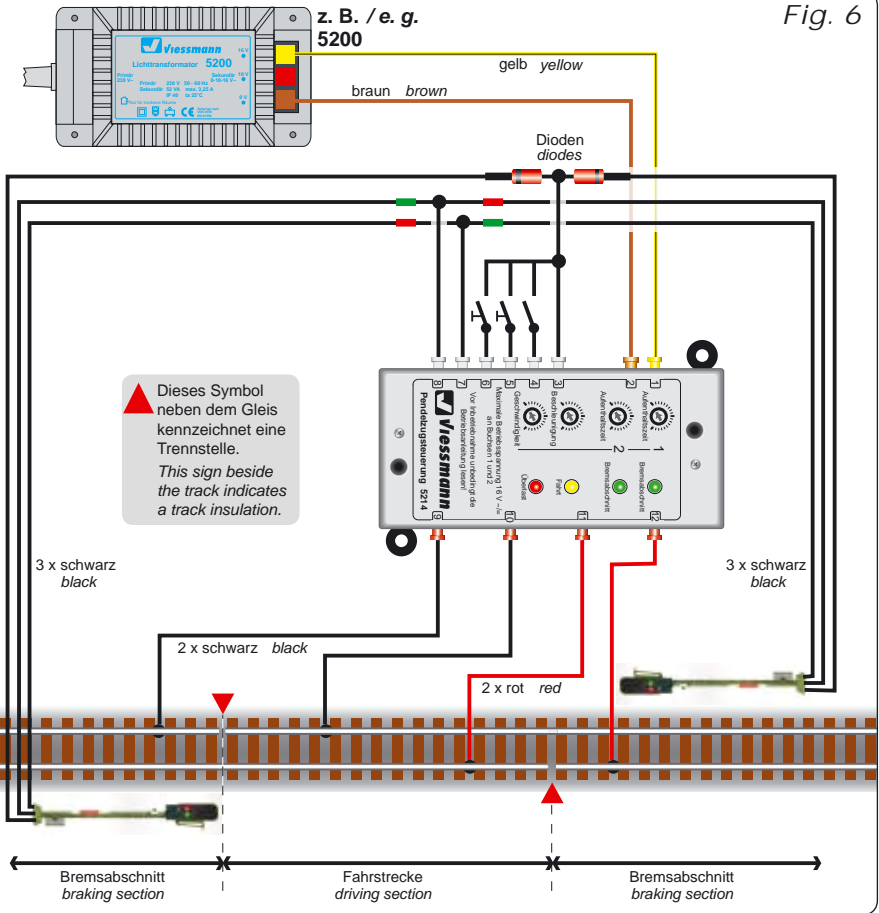
5. Operation

With the 4 control pots you can setup the stop time at both stations, the acceleration / deceleration level and the max. speed on the driving section. The controls (trimming potentiometers) can be set by a small screw-driver.

“Aufenthaltszeit”: This means “stop time”. With these two controls you can set the stop time of the train separately for both terminals (1 and 2) from

Abb. 6

Fig. 6



enthaltszeiten in den beiden Endbahnhöfen, den Grad der Beschleunigung sowie die Endgeschwindigkeit auf der Strecke einstellen. Benutzen Sie zum Einstellen einen kleinen Uhrmacher-Schraubendreher.

Aufenthaltszeit: Einstellbar von von ca. 5 bis ca. 70 Sekunden. Die Haltestelle 1 ist die am Ausgang "9" angeschlossene. Haltestelle 2 ist die am Ausgang "12" angeschlossene.

Beschleunigung: Einstellung der Anfahr- und Bremsverzögerung ("weiches" Anfahren und Bremsen). Die Bremsabschnitte sollten an beiden Endhaltestellen gleich lang sein. Sobald das erste stromaufnehmende Fahrzeug die Trennstelle am Beginn des Halteabschnitts passiert hat, beginnt die Pendelzugsteuerung, den gesamten Zug bis zum Stillstand abzubremsen. Dieses stromaufnehmende Fahrzeug kann einerseits die Lok, andererseits z. B. ein beleuchteter Wagen sein. Falls der Waggon am Ende Ihres Pendelzuges nicht beleuchtet ist, so sollten seine Radsätze mit Wi-

approx. 5 to approx. 70 seconds. The stop 1 is connected to socket "9". The stop 2 is connected to socket "12".

"Beschleunigung": "Acceleration": Herewith the starting- and braking delay can be adjusted jointly for both terminals (a "soft" starting and braking). The braking sections should be of similar length at both terminal points. When the first current consuming vehicle has passed the insulated point at the beginning of the stopping track, the commuter train control module begins, to slow down the entire train until it stops. This current consuming vehicle can be either the locomotive, or e.g. an illuminated (steering-) car. If the wagon at the end of your commuter train is not illuminated, so the wheelset insulation should be bridged by a resistor of approx. 33 kOhm (e.g. with the resisted wheel set from Roco 40186 resp. 40187 or resistance lacquer.)

"Geschwindigkeit": (= Speed) With this control the cruising speed of the commuter train can be set. Please note, that with increasing cruising

derstandslack hochohmig überbrückt werden.

Geschwindigkeit: Einstellung der Geschwindigkeit. Bitte beachten Sie, dass sich mit höherer Geschwindigkeit auch der Bremsweg verlängert.

Bremsabschnitt: Die beiden grünen LEDs zeigen an, wenn sich ein stromaufnehmendes Fahrzeug auf einem der Bremsabschnitte (abbremsend oder stehend) befindet. Wenn sie erlöschen, beginnt der Zug zu beschleunigen.

Fahrt: Die gelbe LED zeigt die am Gleis liegende Fahrtspannung an.

Überlast: Die rote LED leuchtet bei Abschaltung wegen Überlastung. Eine Überlastung tritt z. B. ein, wenn auf den Gleisen ein Kurzschluss auftritt oder der Zug zuviel Strom aufnimmt.

Schalten Sie bei einer Überlastung sofort die Stromversorgung aus. Suchen Sie die Ursache der Überlastung und beheben Sie sie. Steuerungsmodul mindestens 2 Minuten abkühlen lassen. Erst danach wieder einschalten!

6. Technische Daten

Maße:	53 mm x 108 mm x 42 mm
Betriebsspannung:	10 - 16 V~
Fahrtspannung (Gleichspannung):	0 - 12 V=
Fahrstrom (max.):	2,0 A
Aufenthaltszeit:	5 - 70 Sekunden
Schutzklasse / Isolation:	IP40
Temperatur (Betrieb):	0 - 40 °C
Temperatur (Lagerung):	-10 - 60 °C

Umweltschutzhinweis

Dieses Produkt darf am Ende seiner Lebensdauer nicht über den normalen Hausmüll entsorgt werden. Es muss an einem Sammelpunkt für das Recycling von elektrischen und elektronischen Geräten abgegeben werden. Das Mülleimer-Symbol auf dem Produkt, der Bedienungsanleitung oder der Verpackung weist darauf hin. Die Werkstoffe sind gemäß Kennzeichnung wiederverwertbar.

Dieses Produkt ist kein Spielzeug. Nicht geeignet für Kinder unter 14 Jahren! Anleitung aufbewahren!

This product is not a toy. Not suitable for children under 14 years! Keep these instructions!

Ce produit n'est pas un jouet. Ne convient pas aux enfants de moins de 14 ans ! Conservez ce mode d'emploi !



viessmann
Modellspielwaren GmbH
Am Bahnhof 1
D-35116 Hatzfeld
www.viessmann-modell.de

speed also the stopping distance becomes longer.

“Bremsabschnitt”: The both green LEDs (light-emitting diodes) indicate if the commuter train control module detects a current consuming vehicle on one of the braking tracks (braking or standing). If they extinguish, the train begins to accelerate.

“Fahrt”: This yellow LED indicates the voltage at the track.

“Überlast”: Overload - this red LED lights, if the commuter train control module has switched off itself because of overload. An overload occurs e.g. if on the tracks a short-circuit appears or the commuter train consumes too much current. If an overload occurs, you must switch off the current supply on sockets “1” and “2”. Then search the cause and solve it. After a cooling time of at least 2 minutes the power supply can be switched on again.

6. Technical data

Dimensions:	53 mm x 108 mm x 42 mm
Operating voltage:	10 - 16 V AC
Output voltage (driving voltage):	0 - 12 V DC
Output current (driving):	2,0 A
Stop time:	5 - 70 seconds
Insulation:	IP40
Temperature (operation):	0 - 40 °C
Temperature (storage):	-10 - 60 °C

Environmental care

Waste disposal of old electrical and electronic devices by a waste separation system in compliance with the EU and other European countries. The disposal of products marked with a crossed out dustbin together with the normal rubbish is not allowed. At the end of its life they must be handed in to a collecting point for the recycling of electrical and electronic devices. The above mentioned symbol on the product, the operating instruction or the packaging points it out. The raw materials can be recycled, according to their designation.

Dit produkt is geen speelgoed. Niet geschikt voor kinderen onder 14 jaar! Gebruiksaanwijzing bewaren!

Questo prodotto non è un giocattolo. Non adatto a bambini al di sotto dei 14 anni! Conservare istruzioni per l'uso!

Esto no es un juguete. No recomendado para menores de 14 años! Conserva las instrucciones de servicio!



11/2010 Ko
Stand 03
Sach-Nr. 98663
Made in Europe